

**Partenaires
pour des installations
de conditionnement**

Manchons **MF**[™] sans jonction
pour ensacheuses verticales



Conditionnement

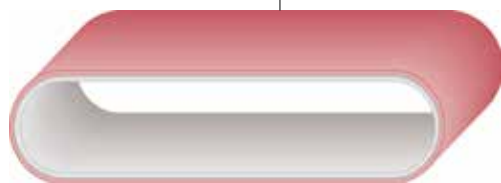
Manchons pour ensacheuses verticales



Chiorino produit une large gamme de manchons sans jonction en élastomère **MF** fournissant des prestations de haut niveau, convenant au conditionnement de tout type de matériau (film en polyéthylène et PVC, papier, tissu, etc.).

Si nécessaire, il est possible d'installer, sur le côté interne, une **courroie dentée**, afin de garantir un mouvement totalement synchrone et éviter les risques de glissement.

MANCHONS **MF** SANS JONCTION



MFTM



Élastomère Chiorino fournissant des prestations de haut niveau

- Excellentes propriétés d'entraînement
- Excellente résistance à l'abrasion
- Résilience importante
- Pas de craquelures

POINTS CLÉS




- Surface absolument régulière grâce à la technologie sans fin (absence de jonction)
- Coefficient de frottement superficiel important et constant
- Flexibilité très élevée
- Régularité d'épaisseur absolue sur toute la longueur et la largeur du manchon
- Stabilité dimensionnelle parfaite
- Précision dans l'exécution de fraisage de rainures, de perforations

BENEFICES

- Extrême précision dans la production grâce au coefficient de frottement important et constant
- Longue durée de vie grâce à l'excellente résistance à l'usure et à l'abrasion
- Convenant aux vitesses élevées
- Gains de temps et économies, car aucune lubrification n'est nécessaire
- Conviennent à n'importe quel type de matériau d'emballage

Typologies de construction

Les manchons **MF** peuvent être fournis en associant différentes configurations.

<p>Couvertures standard</p> <p>■ L: framboise 35 Sh.A</p> <p>□ HS W: blanc 40 Sh.A</p> <p>■ R: pourpre 45 Sh.A</p> <p>■ B: beige 55 Sh.A</p> <p>Des couvertures spéciales sont disponibles sur demande.</p>			
	<p>Manchon élastique (sans âme textile)</p> <ul style="list-style-type: none"> • Deux couches en élastomère; • Couche externe: coefficient de frottement élevé; • Couche interne: excellente résistance à l'usure. 	<p>Manchon à âme de traction en polyester</p> <ul style="list-style-type: none"> • Couche externe: coefficient de frottement élevé; • Âme de traction en polyester à haute résistance à l'usure et bas coefficient de frottement. 	<p>Manchon à courroie dentée en caoutchouc ou en polyuréthane</p> <ul style="list-style-type: none"> • Deux types de courroies dentées peuvent être installés sur le côté interne: • Caoutchouc: aussi bien avec un pas métrique qu'en pouces; • Polyuréthane: avec un pas métrique.

Données techniques

Manchons **MF**

Type	Âme de traction	Couche supérieure			Couche inférieure			Épaisseur totale mm	Traction 1% d'allong. N/mm	Résistance température	
		matière	couleur	Sh.A	matière	couleur	Sh.A			min. °C	max. °C
MF R-052	---	élastomère	pourpre	45	élastomère	pourpre	45	5÷15	0.1 ¹	-20	+100
MF R-053	---	élastomère	pourpre	45	élastomère	noire	65	5÷15	0.1 ¹	-20	+100
MF L-300	PET	élastomère	framboise	35	---	noire	---	6÷12	10.0	-20	+100
MF HS W-300	PET	élastomère	blanche	40	---	noire	---	6÷12	10.0	-20	+100
MF R-300	PET	élastomère	pourpre	45	---	noire	---	6÷12	10.0	-20	+100
MF B-300	PET	élastomère	beige	55	---	noire	---	6÷12	10.0	-20	+100

Manchons dentés **MF**

Type	Âme de traction	Couche supérieure			Couche inférieure			Max. traction 1% d'allong. N/mm	Résistance température	
		matière	couleur	Sh.A	matière	couleur	Sh.A		min. °C	max. °C
MF D-G L	PET	élastomère	framboise	35	courroie dentée caoutchouc	noire	90	0,4	-20	+100
MF D-G HS W	PET	élastomère	blanche	40	"	"	90	0,4	-20	+100
MF D-G R	PET	élastomère	pourpre	45	"	"	90	0,4	-20	+100
MF D-G B	PET	élastomère	beige	50	"	"	90	0,4	-20	+100
MF D-U L	PET	élastomère	framboise	35	courroie dentée polyuréthane	blanc/transparents ou jaune	90	0,4	-20	+100
MF D-U HS W	PET	élastomère	blanche	40	"	"	90	0,4	-20	+100
MF D-U R	PET	élastomère	pourpre	45	"	"	90	0,4	-20	+100
MF D-U B	PET	élastomère	beige	50	"	"	90	0,4	-20	+100

¹ Traction N/mm² 10% d'allongement.

Valeurs déterminées en conditions ambiantes normales. Elles peuvent être modifiées sans avis préalable.

Pieces de rechange OEM

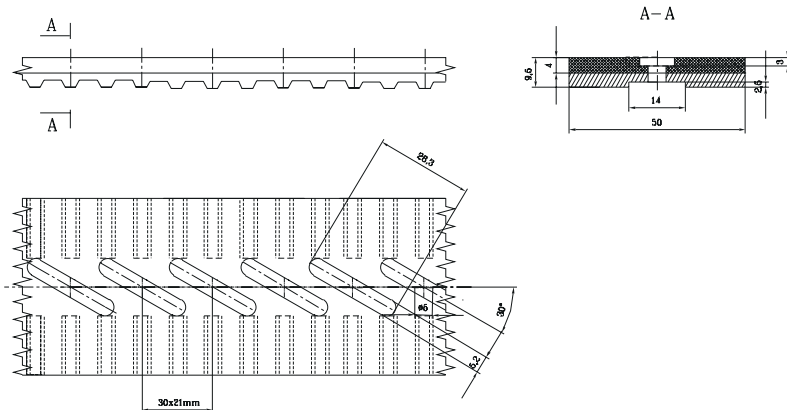
La vaste gamme de manchons **MF** convient à toutes les ensacheuses verticales les plus communes.

OEM	Dimensions	Réalizations spéciales								
		Surface lisse	Perforé	Trous ovales	Rainurage sur le côté denté	Tetés fraisée	Fentes horizontales	Fentes verticales	Fentes diagonales gauches	Fentes diagonales droites
BOSCH	50T10 920 x 4.5 mm				●				●	
	50T10 920 x 4.5 mm				●					●
	50T10 920 x 4.5 mm				●		●			
	37T10 920 x 4.5 mm				●		●			
FUJI MACHINERY	40-S8M-632 x 4.0 mm		●		●					
HAYSSSEN	24 x 606 x 6.2 mm									
	24 x 708 x 6.2 mm									
	280XL094 x 6.4 mm									
	280XL044 x 6.4 mm									
ILPAK	270L 100 x 7.0 mm									
	270L 100 x 7.0 mm									
	50T10 530 x 4.0 mm				●				●	●
	50T10 720 x 4.0 mm				●				●	●
	50T10 440 x 6.4 mm									
	25T10 560 x 6.4 mm									
	50T10 720 x 4.0 mm				●			●		
	50T10 530 x 4.0 mm				●			●		
25T10 440 x 6.4 mm										
ISHIDA	255H1 50 x 3.0 mm		3 rangées		●					
KLIKLOK-WOODMAN	240XL1 50 x 6 mm									
	240XL1 50 x 6 mm	●								
MATRIX PACKAGING	800-5M-25 x 4.8 mm									
PACKAGE MACHINERY	3.00" x 35.00" x .16"		3 rangées							
	3.00" x 35.00" x .16"		3 rangées							
PACMAC	.938" x 27.875" x .245"									
RICCIARELLI	45 x 465 x 12.00 mm									
ROVEMA	50T10 630 x 6 mm				●					
	50T10 630 x 5 mm				●	●				
	50T10 630 x 6.4 mm									
	50T10 630 x 5 mm				●	●				
	30T10 630 x 5 mm				●	●				
	29T10 630 x 6.4 mm				●					
	50T10 780 x 4.5 mm				●	●				
SANDIACRE	225L094 x 6.5 mm									
	270L098 x 4.5 mm				●				●	
	270L098 x 4.5 mm				●				●	
SIMIONATO	255L 150 x 8.0 mm									
TNA	367L 051 x 4.5 mm		●							
	367L 051 x 4.5 mm			●						
TRIANGLE PACKAGING	340XL1 78 x .08"				●				●	

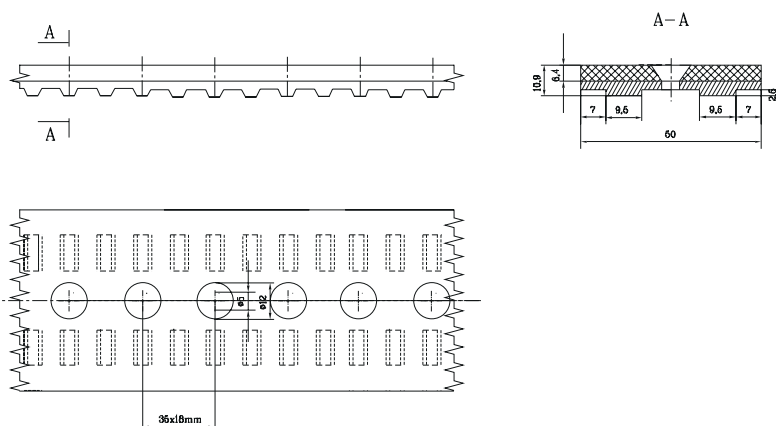
Réalisations spéciales

Les manchons **MF** sans jonction peuvent être fournis avec des usinages spéciaux selon les plans du Client.

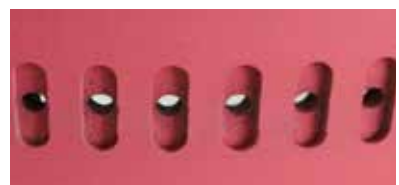
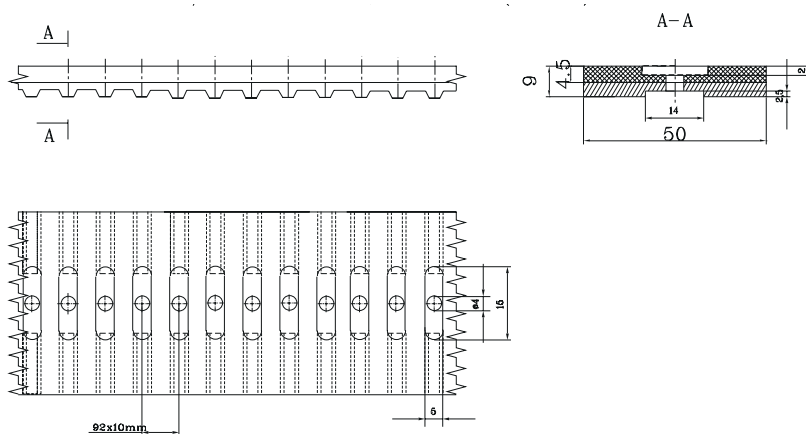
Fentes diagonales et rainurage sur le côté denté



Têtes fraisées et rainurage sur le côté denté



Fentes verticales et rainurage sur le côté denté



FILIALES CHIORINO

Afrique du Sud

CHIORINO SOUTH AFRICA (PTY) LTD.
Johannesburg
Tel. +27-11-3971268
sales@chiorino.co.za
www.chiorino.com

Allemagne

CHIORINO GmbH
Mainz
Tel. +49-(0)6131-55449-0
info@chiorino.de
www.chiorino.de

Amérique

CHIORINO AMERICA
Newark, DE
Tel. +1-302-292-1906
info@chiorino.us
www.chiorino.us

Australie

CHIORINO AUSTRALIA PTY. LTD.
Brisbane
Tel. +61-7-3274 1900
sales@chiorino.com.au
www.chiorino.com.au

Benelux

CHIORINO BENELUX B.V.
Utrecht, - Pays Bas
Tel. +31-30-2413060
chiorino@chiorino.nl
www.chiorino.n

Biélorussie

CHIORINO-K
Minsk
Tel. +375-17-2804578
general@chiorino.ru
www.chiorino.ru

Chine

CHIORINO ASIA Ltd.
Hong Kong
Tel. +852-397-10818
info@chiorino.asia
www.chiorino.asia

CHIORINO LIAISON OFFICE

Shanghai
Tel. +86-21-37831019
info@chiorino.cn
www.chiorino.cn

Espagne

CHIORINO IBERICA S.A.
Rubí, Barcelona
Tel. +34-93-5860480
chiorino@chiorino.es
www.chiorino.es

France

CHIORINO SAS
Lagny, Paris
Tel. +33-1-64304075
chiorino.paris@chiorino.fr
www.chiorino.fr

Grande Bretagne

CHIORINO U.K. Ltd.
Featherstone
Tel. +44-1977-691880
sales@chiorino.co.uk
www.chiorino.co.uk

Hongrie

CHIORINO Kft.
Szigetszentmiklós, Budapest
Tel. +36-24525930
mail@chiorino.hu
www.chiorino.hu

Inde

CHIORINO INDIA
Salcete Goa
Tel. +918-322-782454
info@chiorino.in
www.chiorino.in

Italie

CHIORINO PARMA s.r.l.
Parma
Tel. +39-0521-292236
chiorinoparma@chiorino.com

CHIORINO VENETO s.r.l.

Colle Umberto (TV)
Tel. +39-0438-430460
chiorinoveneto@chiorino.com

Pologne

CHIORINO Sp. z o.o.
Bydgoszcz
Tel. +48-(0)52-3487708
chiorino@chiorino.com.pl
www.chiorino.com.pl

Portugal

CHIORINO PORTUGAL, LDA
Alfena Valongo, Porto
Tel. +351-229684442
geral@chiorino.pt
www.chiorino.pt

Roumanie

CHIORINO srl
Cluj Napoca
Tel. +40-264-432977
chiorino@chiorino.ro
www.chiorino.ro

Suisse

CHIORINO SCHWEIZ GmbH
Wetzikon
Tel. +41-(0)43-3116001
info@chiorino.ch
www.chiorino.ch

DISTRIBUTEURS CHIORINO

Albanie
Arabie Saoudite
Argentine
Arménie
Autriche
Azerbaïdjan
Bangladesh
Belgique
Bolivie
Bosnia-Herzegovina
Botswana
Brasile
Bulgarie
Cambodge
Canada
Chili
Chypre
Colombie
Corée du Sud
Costa Rica
Côte d'Ivoire
Croatie
Danemark
Egypte
Émirats Arabes Unis
Estonie
Fidji
Finlande
Géorgie
Grèce
Guatemala
Honduras
Indonésie
Iran
Irlande
Islande
Israël
Jordanie
Kazakhstan
Kenya
Kirghizistan
Laos
Lettonie
Liban
Lituanie
Macédonie
Malaisie
Malawi
Maroc
Mexique
Moldavie
Myanmar
Nicaragua
Nouvelle Calédonie
Nouvelle Zélande
Pakistan
Panama
Papule Nouvelle Guinée
Paraguay
Pérou
République Slovaque
République Tchèque
Russie
Serbie
Slovénie
Sri Lanka
Suède
Tagikistan
Thaïlande
Turkmenistan
Turquie
Ukraine
Ouzbékistan
Vietnam
Yémen
Zimbabwe

SIÈGE ET USINES

CHIORINO S.p.A.

Via S. Agata, 9
I-13900 Biella, Italie
Tel. +39 015 8489 1
Fax +39 015 849 61 61
chiorino@chiorino.com
www.chiorino.com

UNI EN ISO 9001:2015
UNI EN ISO 14001:2015
OHSAS 18001:2007
EMAS



RENSEIGNEMENTS TECHNIQUE
SERVICE D'INSTALLATION
ASSISTANCE APRÈS VENTE

